


65 KBQ

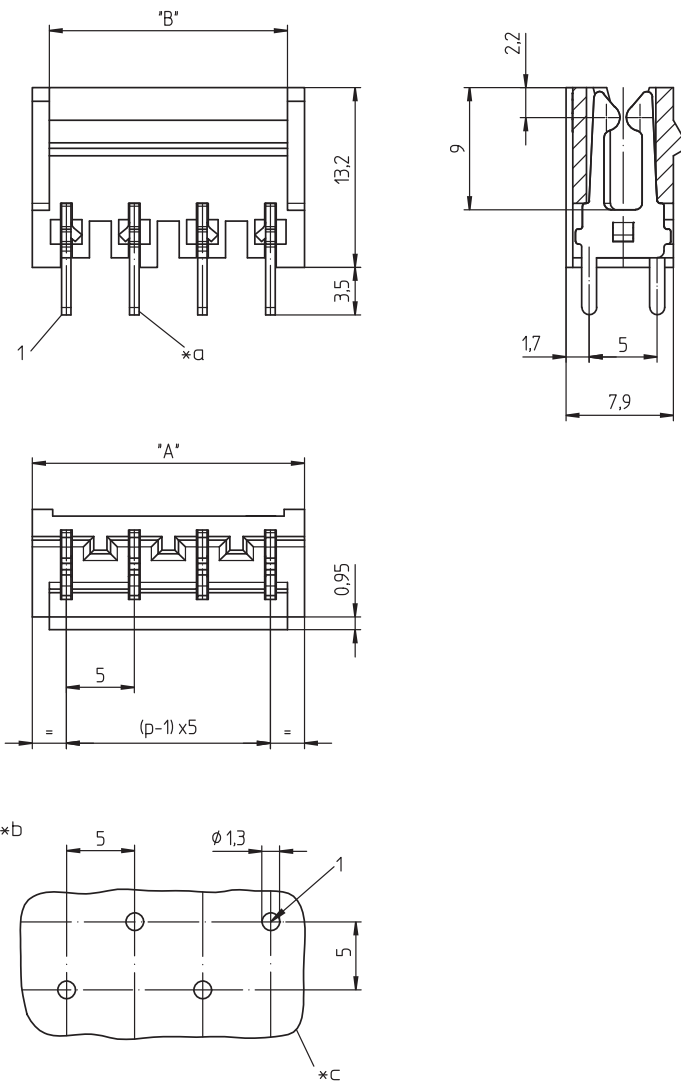
Steckbare Schraubanschlussklemmen auf Buchsenleisten, Raster 5,0 mm



Buchsenleiste, stehend, Lötstifte doppelreihig versetzt,
teilungsgerecht anreihbar

Approbationen: 

65 KBQ



- *a Lötstift für Leiterplattenbohrung Ø 1,3 mm
- *b Leiterplattenlayout, von der Lötseite gesehen
- *c Leiterplatte

Umgebungsbedingungen

Temperaturbereich -25 °C/+100 °C¹

¹ obere Grenztemperatur (Kontaktträger) RTI (elektrisch) der UL Yellow Card

Werkstoffe

Kontaktträger PA, V-2 nach UL94

Kontaktfeder CuSn, unternickelt und verzinkt

Mechanische Daten

Steckkraft/Kontakt ≤ 2,5 N¹

Ziehkraft/Kontakt ≥ 1,5 N¹

¹ gemessen mit einem polierten Stahlstift, Nennmaß 0,7 mm

Elektrische Daten (bei T_v 20 °C)

Durchgangswiderstand ≤ 5 mΩ

Bemessungsstrom 10 A (T_v 65 °C)

Bemessungsspannung 250 V AC¹

Isolierstoffgruppe I (IEC)/0 (UL) (CTI ≥ 600)¹

Kriechstrecke 4,3 mm

Luftstrecke 4,3 mm

Isolationswiderstand > 10 GΩ

¹ nach IEC 60664/DIN EN 60664, CTI-UL-Klassifizierung nach ANSI/UL 746A

Zugehörige Produkte

Gegenstücke

☞ KS

☞ KSC

65 KBQ

Bestellbezeichnung	Polzahl	VE (Stück)	MDQ (Stück)	Abmessungen	
				A (mm)	B (mm)
KBQ 02	2	200	2000	10	7,5
KBQ 03	3	200	2000	15	12,5
KBQ 04	4	200	2000	20	17,5
KBQ 05	5	200	2000	25	22,5
KBQ 06	6	200	2000	30	27,5
KBQ 07	7	200	2000	35	32,5
KBQ 08	8	200	2000	40	37,5
KBQ 09	9	200	2000	45	42,5
KBQ 10	10	200	2000	50	47,5

Verpackung:
lose im Karton